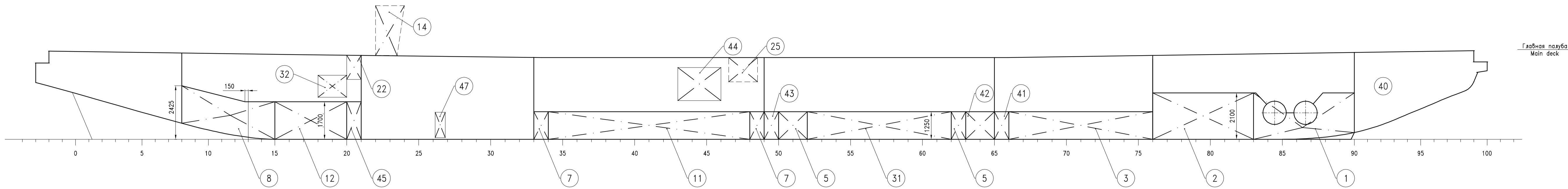
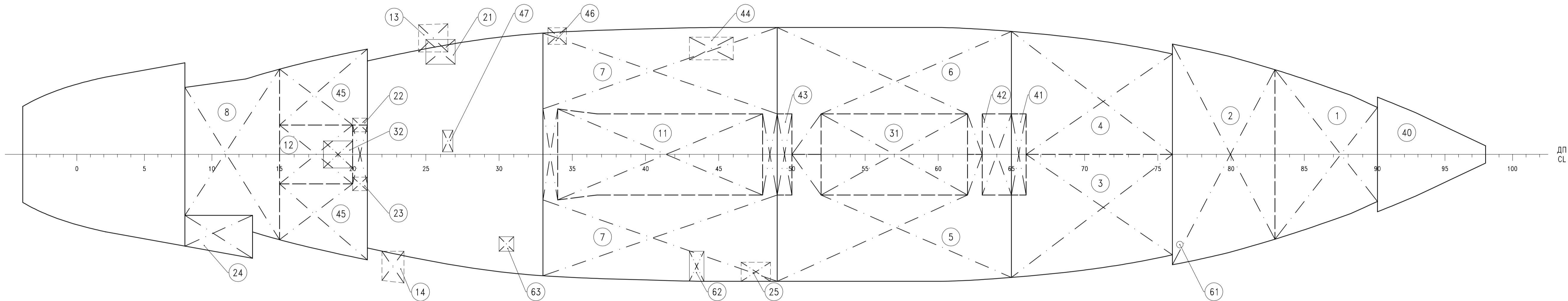


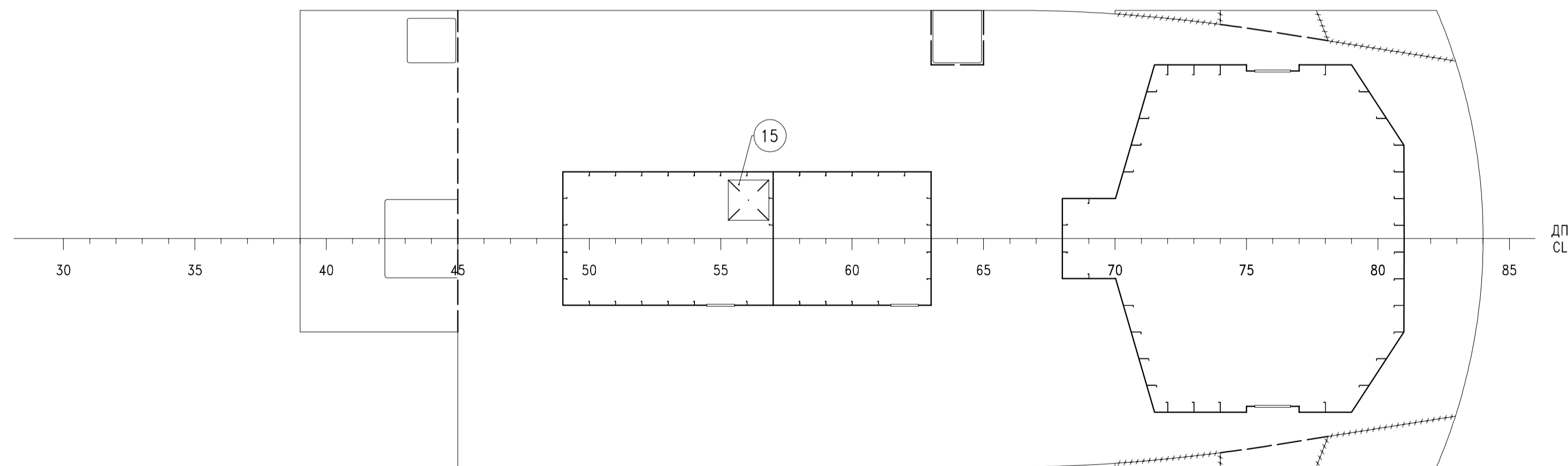
Разрез по ДП  
CL section



Двойное дно  
Double bottom



Палуба рулевой рубки  
Wheelhouse deck



1. Перечень элементов - см. листы 2, 3.  
List of elements - see sheets 2, 3.

Технический проект Technical project

CNF12-LMPP-121

Схема водонепроницаемых отсеков и цистерн  
Tanks plan

Литера Масса Масштаб

Лист 1 Листов 3

1:100

Изм.	Лист	№ докум.	Подпись	Дата
Разраб.		Дубровский	<i>[Signature]</i>	14.06.13
Проверил		Нехаев	<i>[Signature]</i>	14.06.13
Выпустил		Ильницкий	<i>[Signature]</i>	14.06.13
Н. контр.		Ермолаева	<i>[Signature]</i>	14.06.13
Утвердил		Егоров	<i>[Signature]</i>	14.06.13



Изм. № подл. Подпись и дата  
Изм. № дубл. Подпись и дата  
Взам. инв. №  
Изм. № инв. №

Поз.	Название	Шп.	μ	Объем, м <sup>3</sup>		Центр тяжести, м Center of gravity, m			Поправка на свободную поверхность ΔM <sub>н</sub> , м <sup>4</sup>
				Теоретич., V <sub>T</sub>	Действит., V	X	Y	Z	
<b>Балласт / Ballast</b>									
1	Цистерна балластная №1 Ballast tank №1	83...90	0.97	25.70	24.93	23.68	0.00	1.41	60.2(83.9)
2	Цистерна балластная №2 Ballast tank №2	76...83	0.97	57.84	56.10	19.19	0.00	1.31	186.2(255.4)
3	Цистерна балластная №3 ПрБ Ballast tank №3 StB	65...76	0.97	30.85	29.92	13.40	2.17	0.78	59.9(73.1)
4	Цистерна балластная №3 ЛБ Ballast tank №3 PS	65...76	0.97	30.85	29.92	13.40	-2.17	0.78	59.9(73.1)
5	Цистерна балластная №4 ПрБ Ballast tank №4 StB	49..65	0.97	38.68	37.52	4.52	3.19	0.77	58.6(70.3)
6	Цистерна балластная №4 ЛБ Ballast tank №4 PS	49..65	0.97	38.68	37.52	4.52	-3.19	0.77	58.6(70.3)
7	Цистерна балластная №5 Ballast tank №5	33..49	0.97	72.78	70.60	-5.54	-0.04	0.78	942.9(1095.7)
8	Цистерна балластная №6 Ballast tank №6	8...15	0.97	23.87	23.15	-24.66	0.00	1.33	32(58.5)
<b>Топливо / Fuel</b>									
11	Цистерна запаса ДТ №1 MDO bunker tank №1	34...48	0.97	39.80	38.61	-5.71	0.00	0.66	36.5
12	Цистерна запаса ДТ №2 MDO bunker tank №2	15...20	0.97	12.88	12.49	-20.943	0.00	0.94	4.7
13	Расходная цистерна ДТ N1 MDO day tank N1	24...27	0.97	4.53	4.40	-15.58	5.16	4.76	0.2
14	Расходная цистерна ДТ N2 MDO day tank N2	22...24	0.97	3.46	3.35	-17.44	4.97	4.77	0.2
15	Расходная цистерна ДТ АДГ MDO day tank EDG	55...57	0.97	2.06	2.00	-4.08	-0.95	11.90	0.0
<b>Смазочное масло / Oil</b>									
21	Цистерна смазочного масла Gear oil tank	25...27	1.00	1.80	1.80	-15.42	-4.92	3.11	0.2(0.3)
22	Цистерна циркуляционного масла ГД ME recirculating oil tank	20...21	1.00	0.60	0.60	-19.00	-1.31	3.12	0.0
23	Цистерна циркуляционного масла ГД ME recirculating oil tank	20...21	1.00	0.60	0.60	-19.00	1.31	3.12	0.0
24	Цистерна масла ГД ME LO tank	8...13	0.97	5.42	5.26	-25.08	3.32	3.01	0.7(1.2)
25	Цистерна масла ДГ DG oil tank	46...49		1.22	1.18				
<b>Пресная вода / Fresh water</b>									
31	Цистерна пресной воды Fresh water tank	52...62	0.97	28.16	27.32	4.72	0.00	0.66	24.9
32	Цистерна питьевой воды Drink water tank	18...20	0.97	1.56	1.51	-19.98	0.00	2.40	0.2
<b>Прочие / Other</b>									
40	Форпик Forepeak	90...нос 90...fore	0.97	39.67	38.48	28.39	0.00	2.80	37.5(80.9)
<b>Итого</b>									
CNF12-LMPP-121									
									Лист
									2
Изн.	Лист	№ докум.	Подпись	Дата					

Подпись и дата

Изн.№ дубл.

Взамен изн.№

Подпись и дата

Изн.№ подл.

Поз.	Название	Шп.	μ	Объем, м <sup>3</sup>		Центр тяжести, м Center of gravity, m			Поправка на свободную поверхность ΔM <sub>н</sub> , м <sup>4</sup>	
				Теоретич., V <sub>т</sub>	Действит., V	X	Y	Z		
41	Цистерна хозяйственно-бытовых вод №1 Sanitary flushing tank №1	65...66	0.97	2.89	2.80	10.25	0.00	0.66	2.6	
42	Цистерна хозяйственно-бытовых вод №2 Sanitary flushing tank №2	63...65	0.97	5.71	5.54	9.27	0.00	0.66	5.1	
43	Цистерна хозяйственно-бытовых вод №3 Sanitary flushing tank №3	49...50	0.97	2.86	2.77	-0.15	0.00	0.66	2.5	
44	Цистерна сточных вод Sewage tank	43...46	0.97	2.78	2.70	-3.40	-4.70	2.50	0.1	
45	Цистерна НСВ Oily water tank	15...21	0.97	17.99	17.45	-20.20	0.00	1.19	103.3(152.3)	
46	Расширительная цистерна Expansion tank	33...35		0.77	0.75					
47	Цистерна нефтеостатков Oil residual tank	26...27		0.50	0.49					
61	Кингстонный ящик Sea chest	76...77	0.95	0.63	0.60	58.46	4.00	0.49	0.0	
62	Кингстонный ящик Sea chest	43...44	0.95	0.54	0.52	-4.05	4.82	0.87	0.1	
63	Кингстонный ящик Sea chest	30...31	0.95	0.31	0.30	-12.50	3.97	0.88	0.0	
Примечание. Поправки на свободную поверхность указаны для 50% заполнения цистерн. ( В скобках указаны максимальные величины поправок).										
Подпись и дата										
Инва.№ дубл.										
Взамен инв.№										
Подпись и дата										
Инва.№ подл.										
Из	Лист	№ докум.	Подпись	Дата	<b>CNF12-LMPP-121</b>					Лист
										3