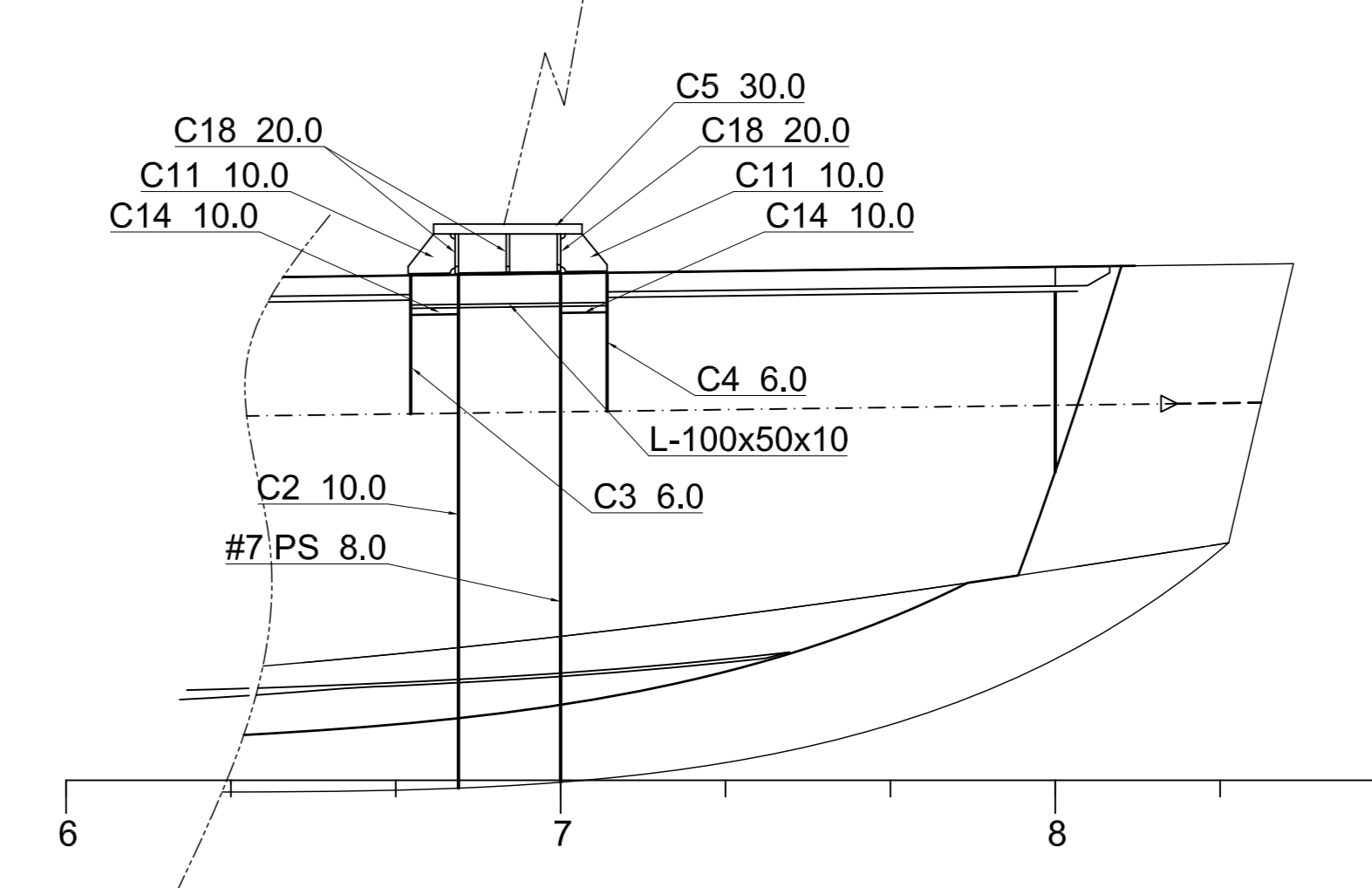
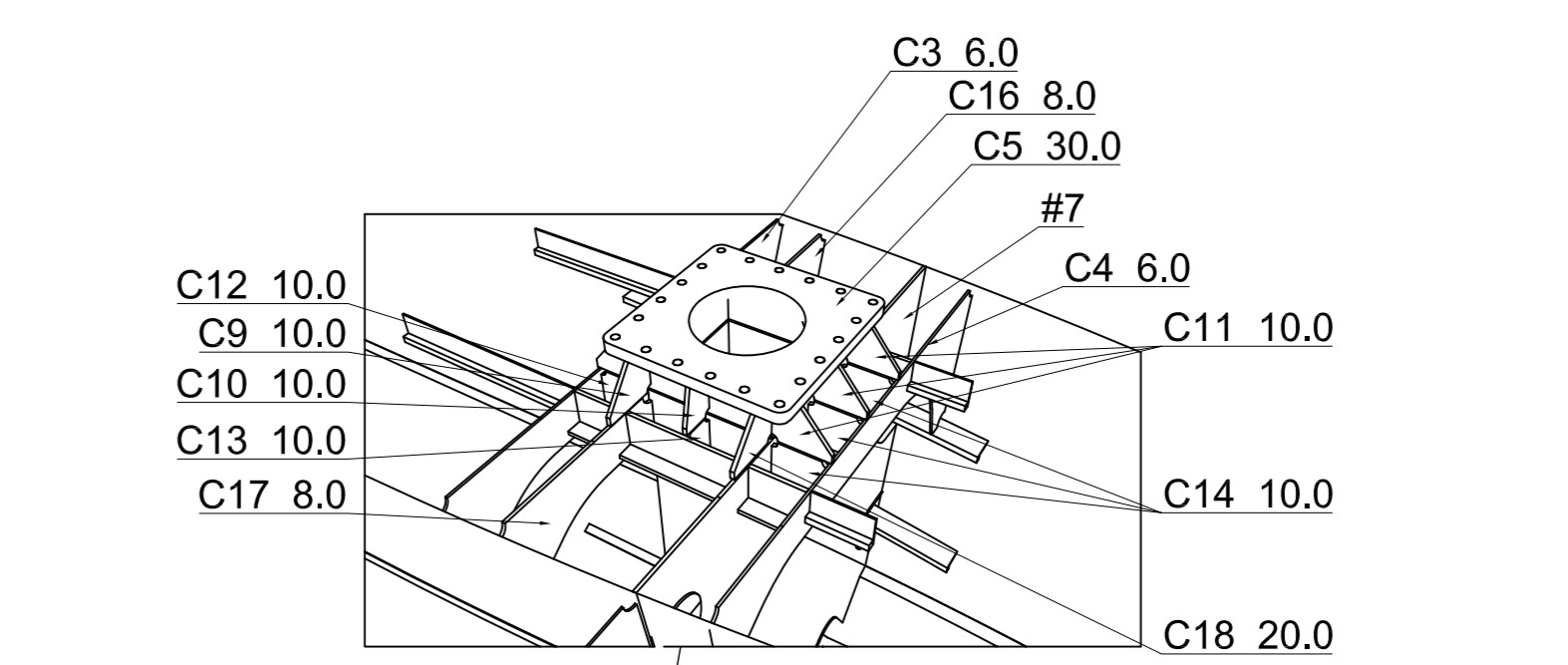
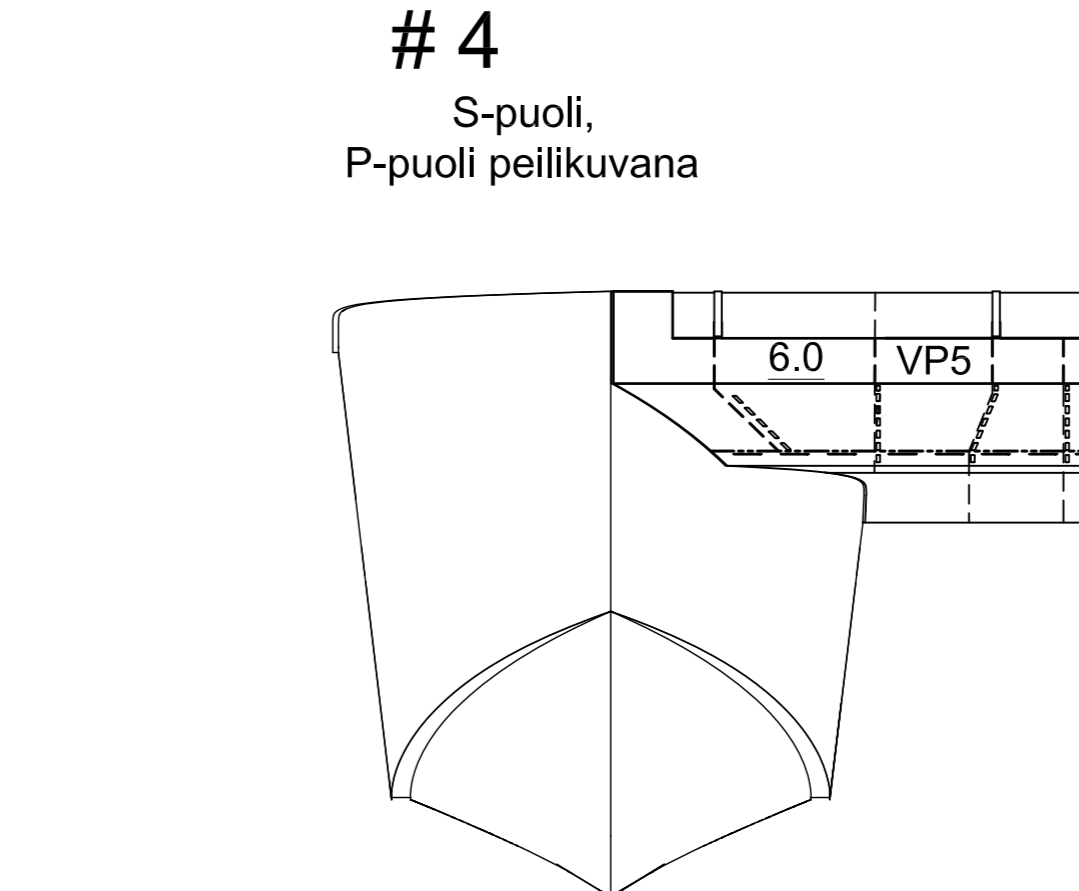
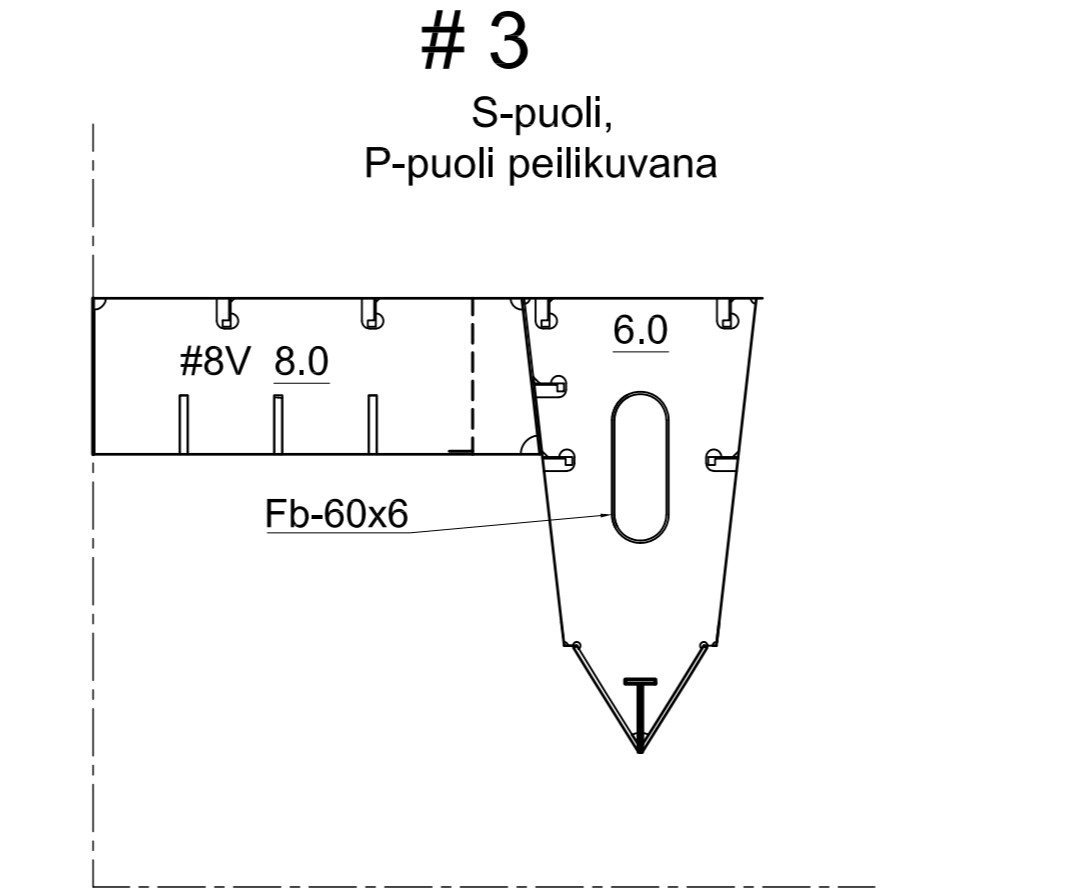
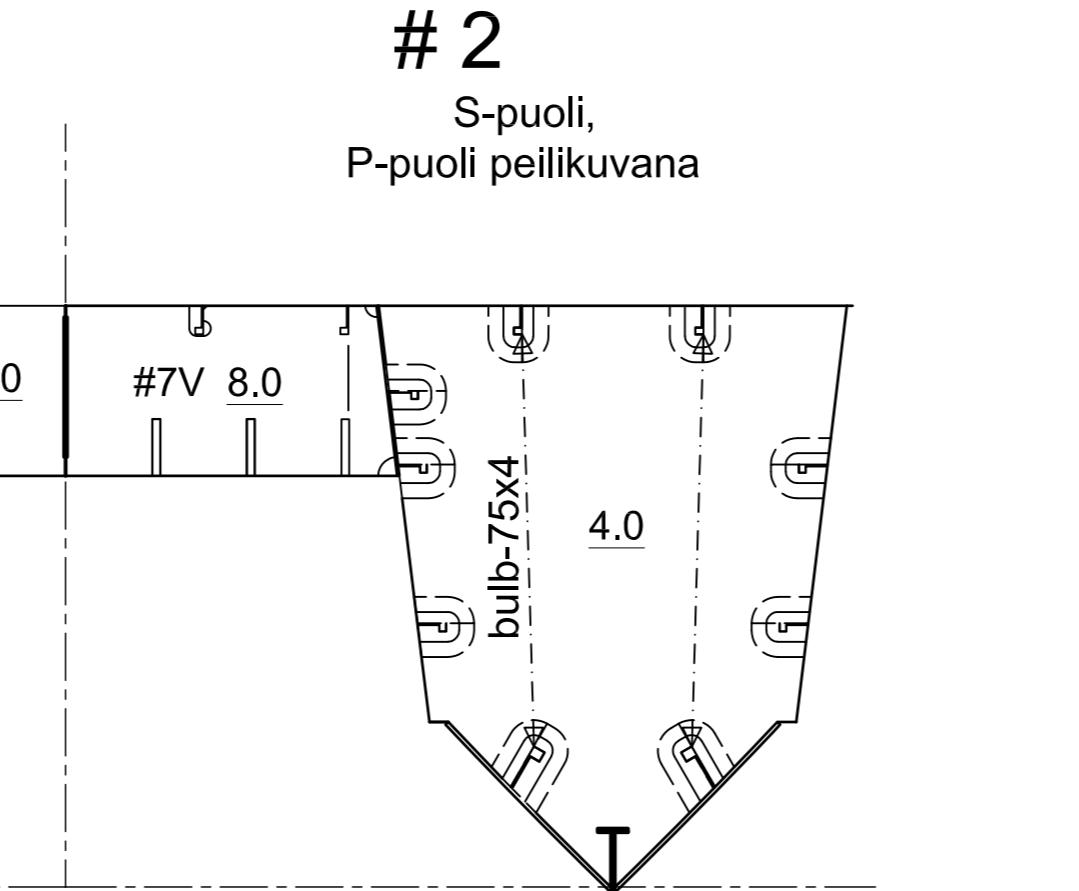
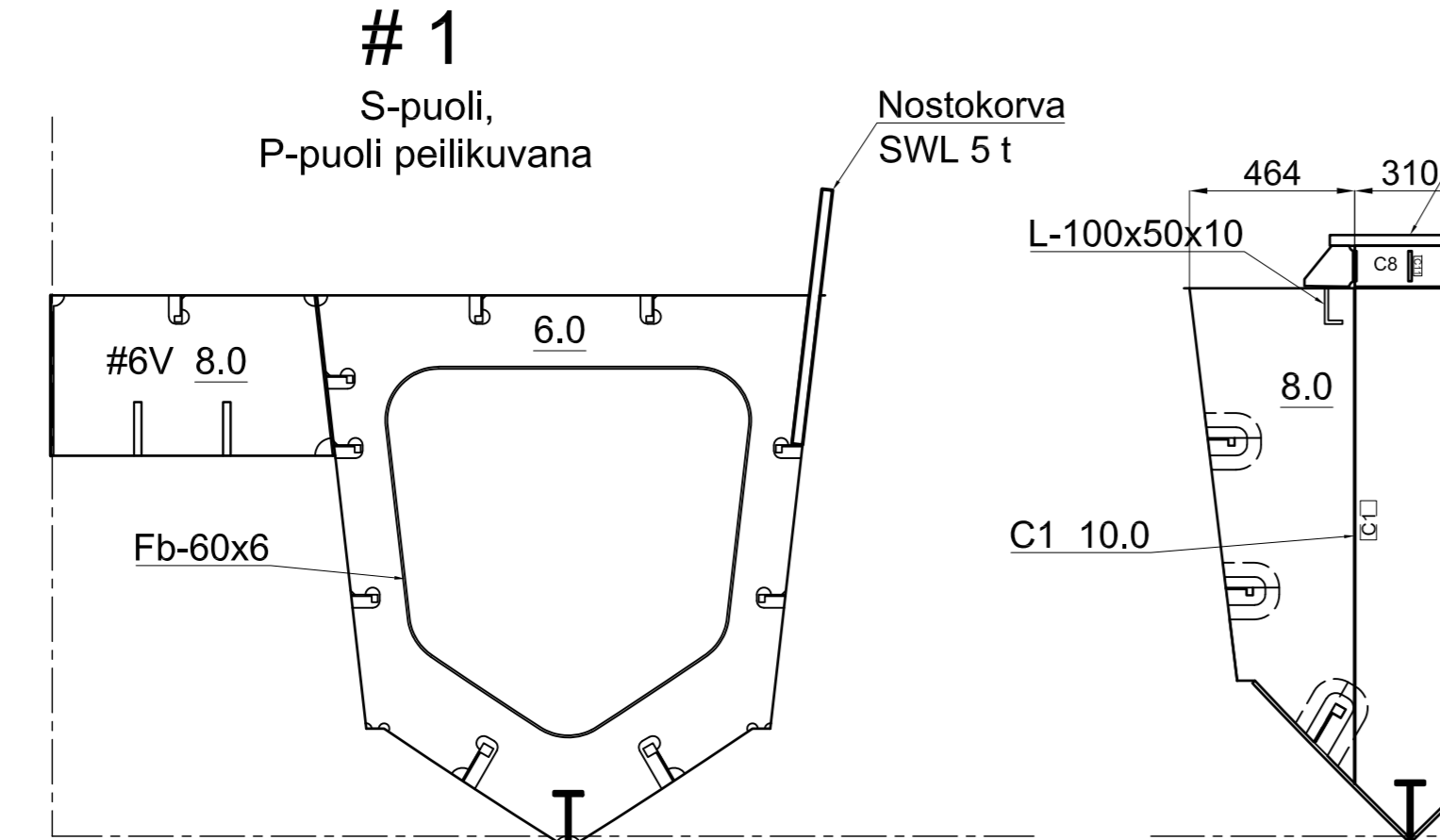
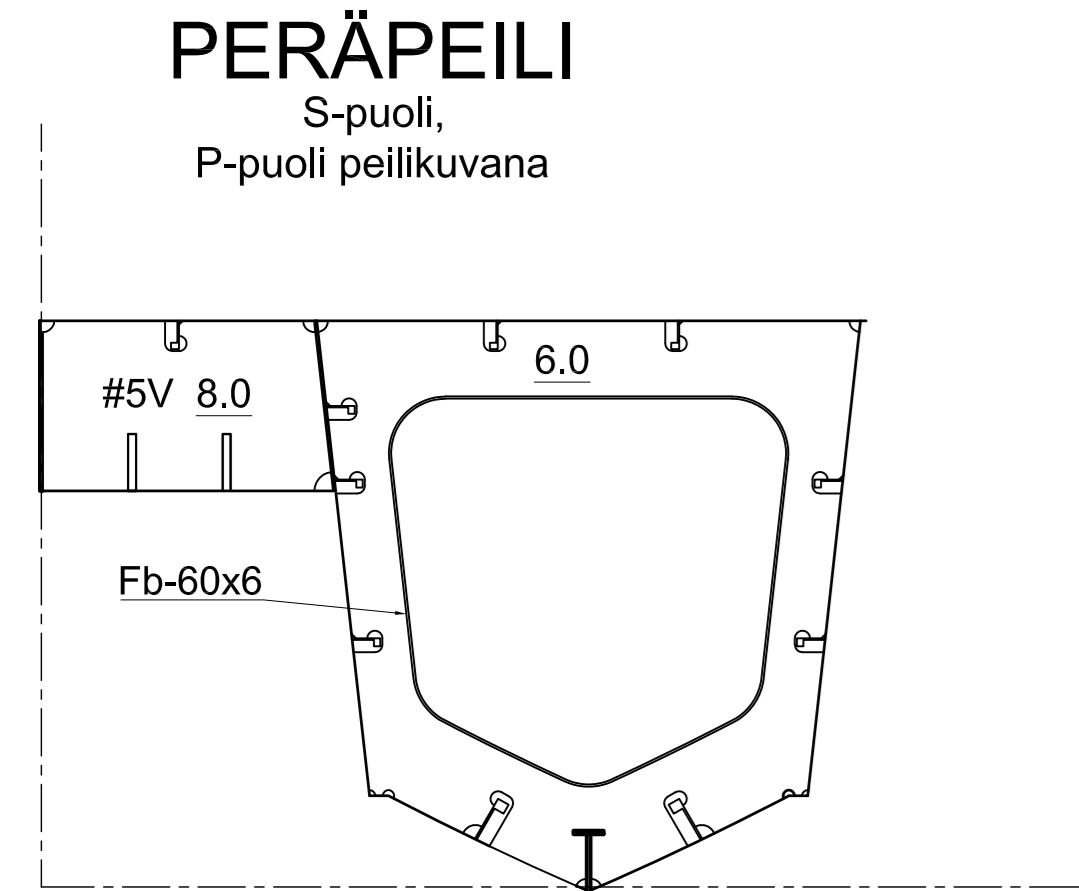
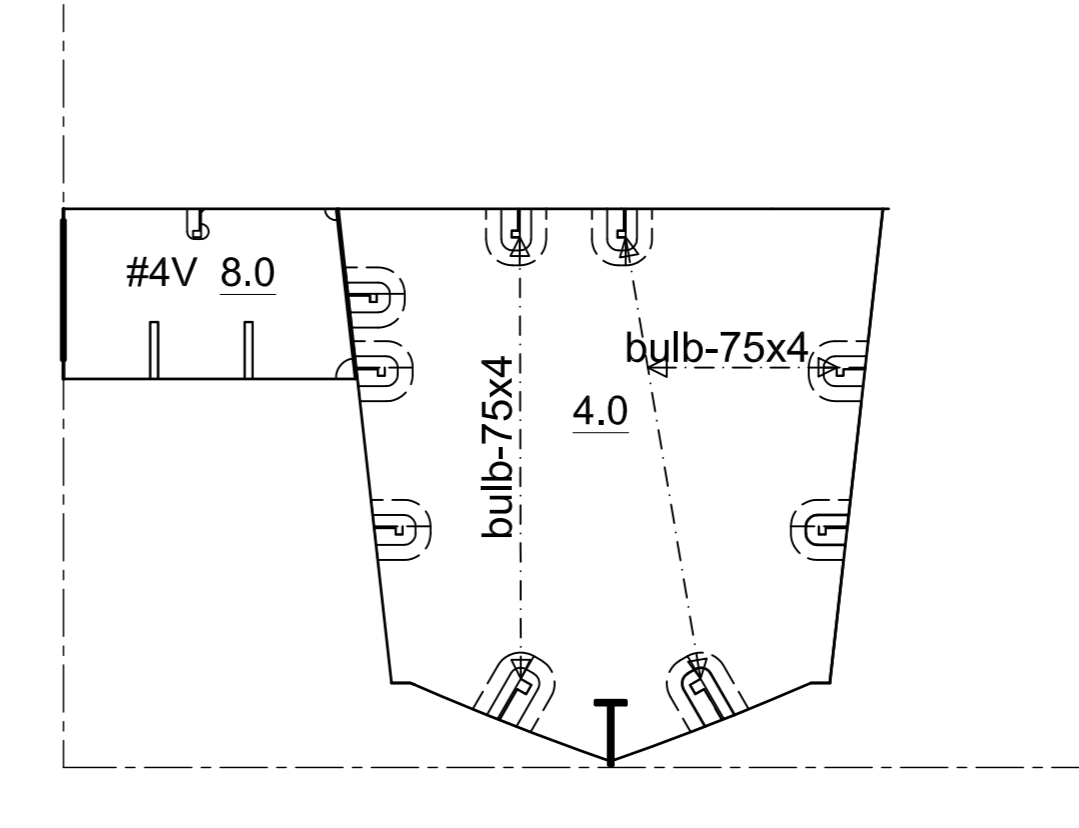
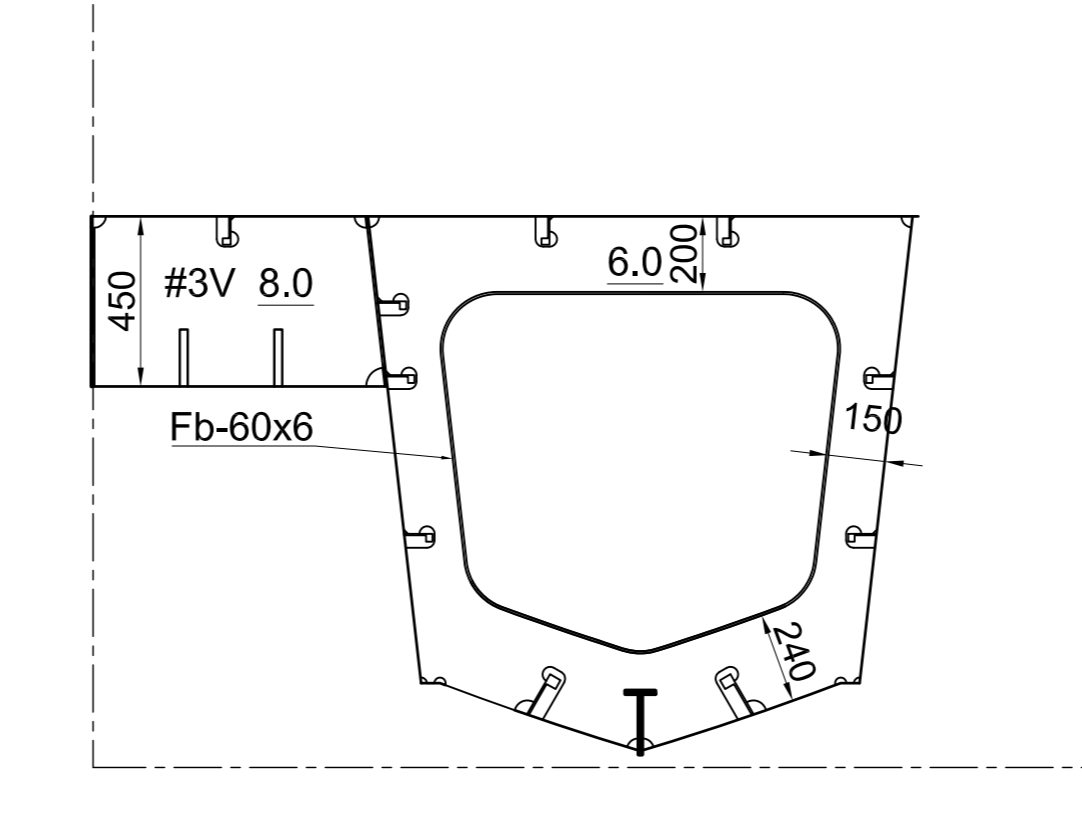
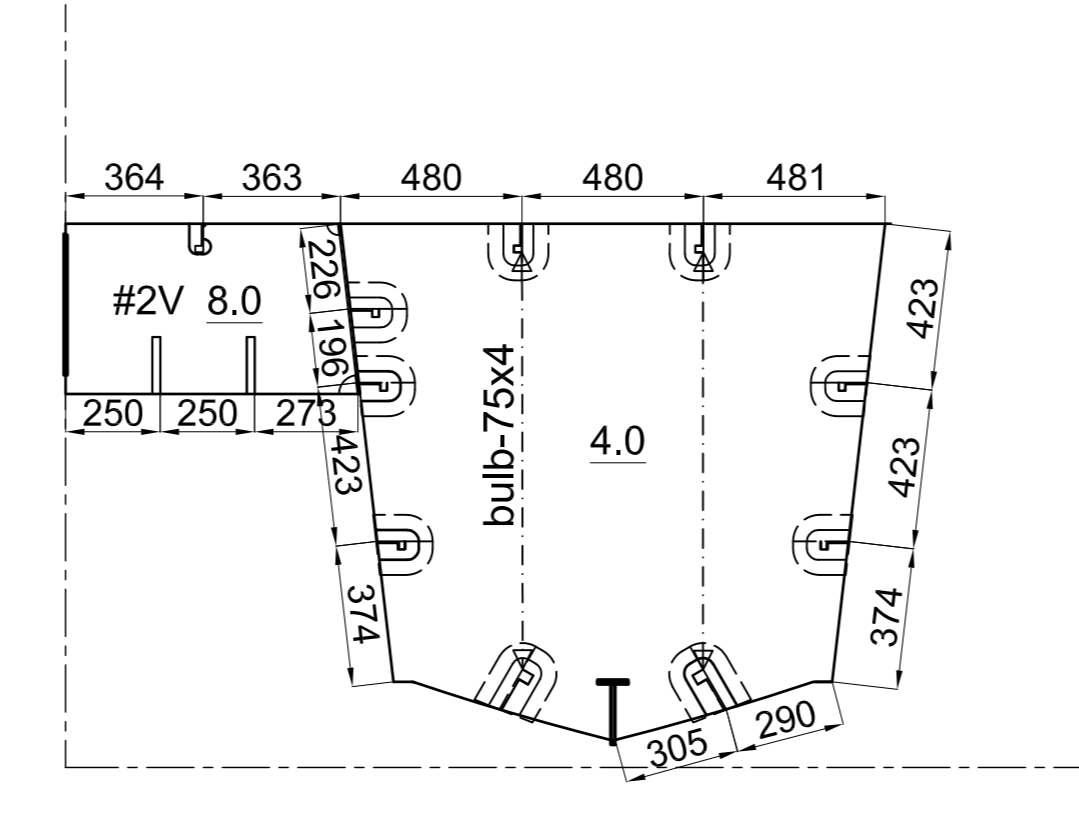
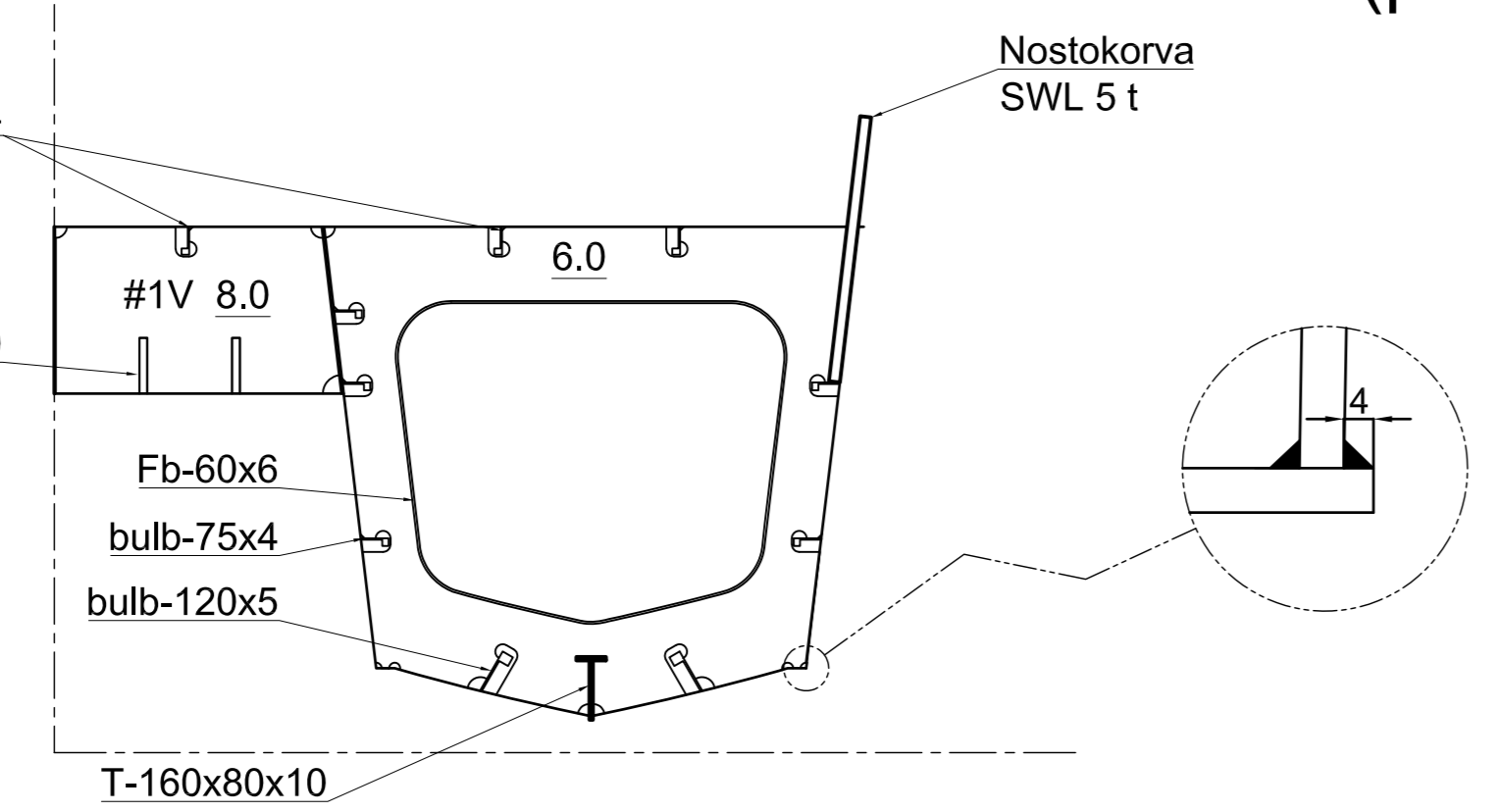
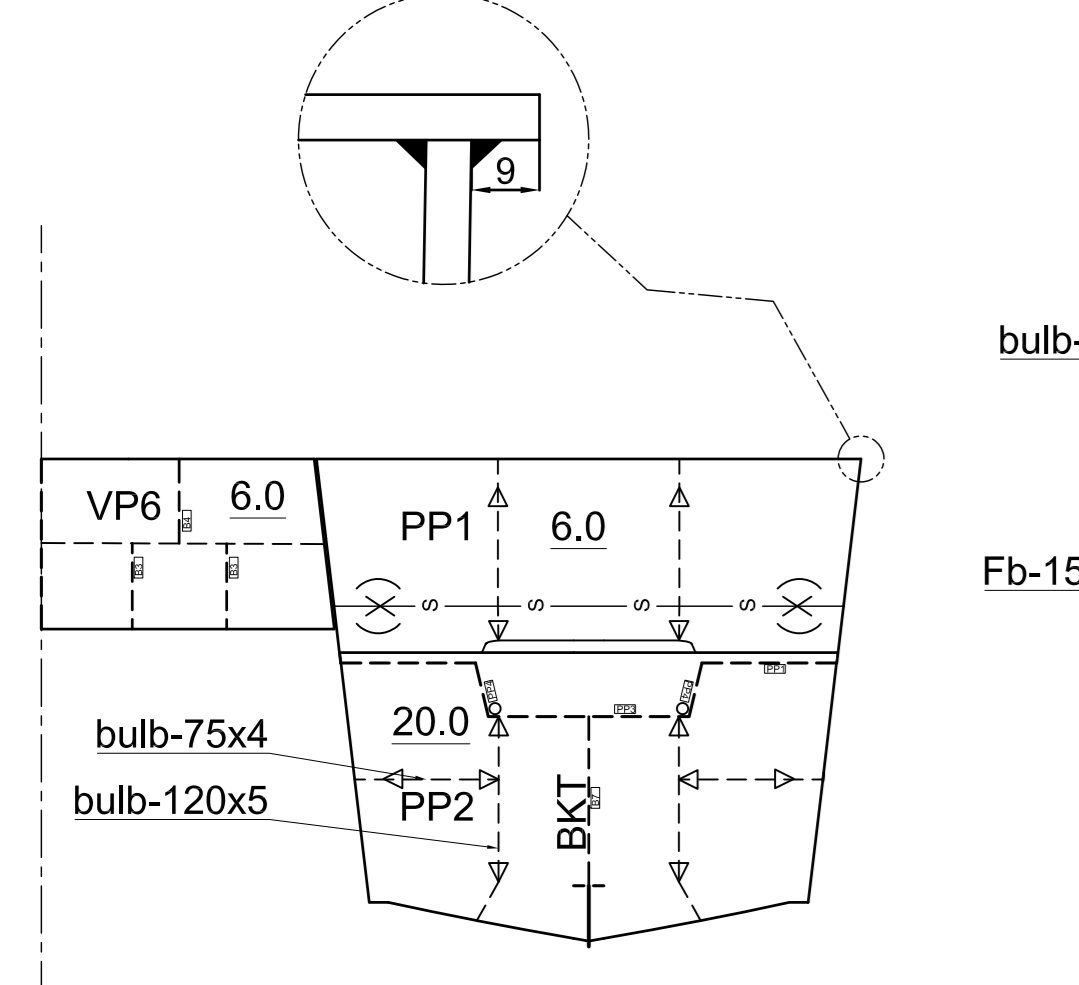


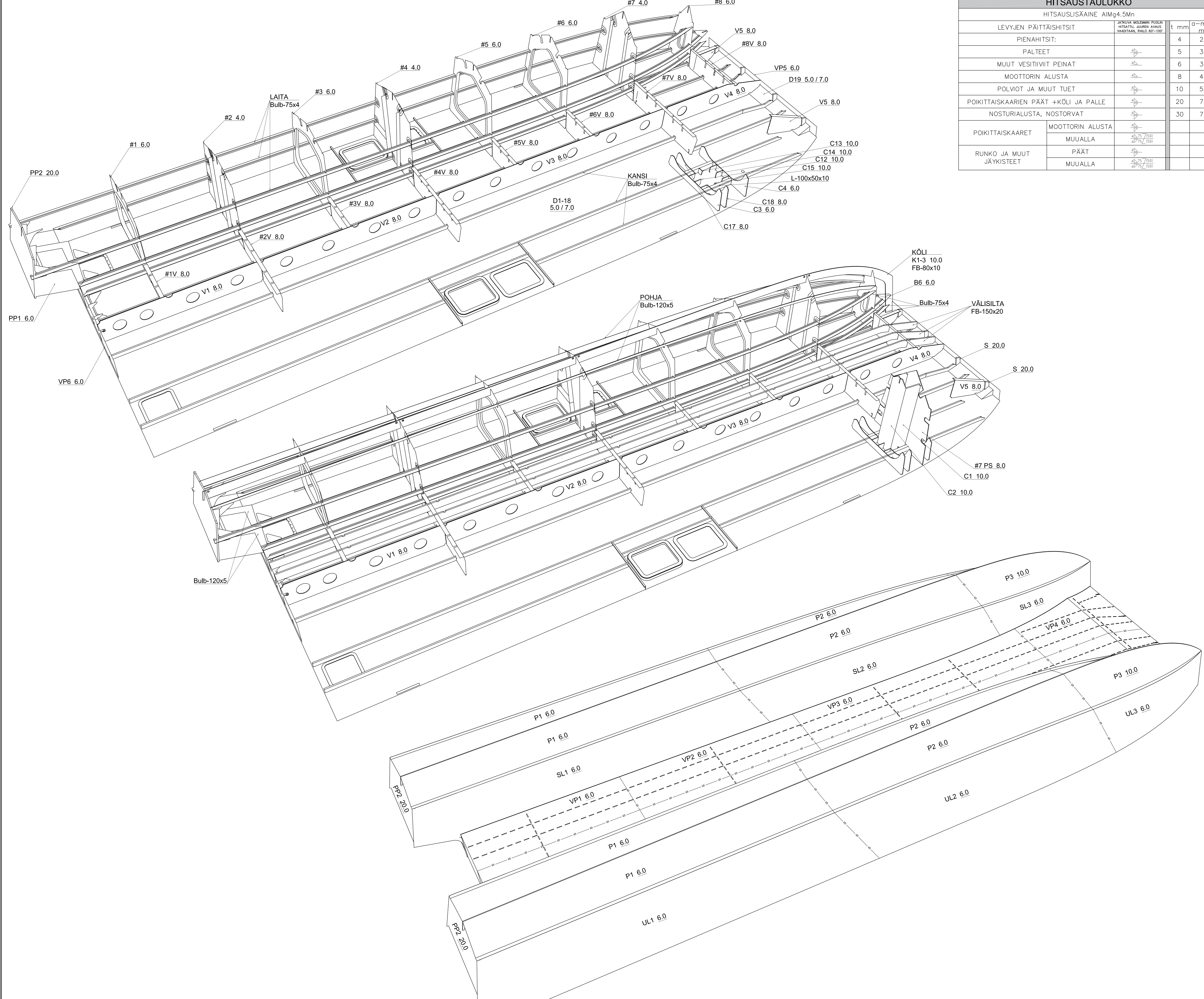
HITSAUSTAULUKKO			
HITSAUSLISÄAINE AImg4.5Mn			
LEVYJEN PÄITÄISHITSIT	JÄRJESTYKSEN MUKAINEN TUOLIN HITSAUS, JÄRJESTYKSEN VASTAAN, RAKO 60-100	t mm	g-mittg mm
PIENAHITSIT:		4	2.9
PALTEET		5	3.3
MUUT VESITIIVIT PEINAT		6	3.6
MOOTTORIN ALUSTA		8	4.3
POLVIOT JA MUUT TUET		10	5.0
POIKITTAISKAARIEN PÄÄT +KÖLI JA PALLE		20	7.0
NOSTURIALUSTA, NOSTORIVAT		30	7.0
POIKITTAISKAARET	MOOTTORIN ALUSTA		
	MUULLA	15 / 150	15 / 150
RUNKO JA MUUT JÄYKISTEET	PÄÄT	15 / 150	15 / 150
	MUULLA	15 / 150	15 / 150

OSA	NIMI	t[mm]	KPL
D1-D19	KANSILEVY, EN AW-5754 / H114	5/7	1
P1	POHJALEVY	6	2+2
P2	POHJALEVY	6	2+2
P3	POHJALEVY	10	2+2
PL1	PALLE	6	2+2
PL2	PALLE	6	2+2
PL3	PALLE	6	2+2
UL1	ULKOLAITA	6	1+1
UL2	ULKOLAITA	6	1+1
UL3	ULKOLAITA	6	1+1
SL1	SISÄLAITA	6	1+1
SL2	SISÄLAITA	6	1+1
SL3	SISÄLAITA	6	1+1
VP1	VÄLISILLAN POHJA	6	1+1
VP2	VÄLISILLAN POHJA	6	1+1
VP3	VÄLISILLAN POHJA	6	1+1
VP4	VÄLISILLAN POHJA	6	1+1
VP5	VÄLISILLAN POHJA, KEULA	6	1
VP6	VÄLISILLAN POHJA, PERÄPEILI	6	1
PP1	PERÄPEILI	6	1+1
PP2	PERÄPEILI	20	1+1
PP3	PERÄPEILI, MOOTTORIKAIVO	6	1+1
PP4	PERÄPEILI, MOOTTORIKAIVO	6	4
V1	VÄLISILLAN POHJA CL JÄYKISTE	8	1
V2	VÄLISILLAN POHJA CL JÄYKISTE	8	1
V3	VÄLISILLAN POHJA CL JÄYKISTE	8	1
V4	VÄLISILLAN POHJA CL JÄYKISTE	8	1
V5	VÄLISILLAN POHJA JÄYKISTE, 1004 OFF CL	8	1+1
#1	KEHYSKAARI	6	1+1
#2	LAPIO	4	1+1
#3	KEHYSKAARI	6	1+1
#4	LAPIO	4	1+1
#5	KEHYSKAARI	6	1+1
#6	KEHYSKAARI	6	1+1
#7	LAPIO	4	1
#7 PS	LAPIO	8	1
#8	KEHYSKAARI	6	1+1
#1V	VÄLISILLAN JÄYKISTE	8	1+1
#2V	VÄLISILLAN JÄYKISTE	8	1
#3V	VÄLISILLAN JÄYKISTE	8	1+1
#4V	VÄLISILLAN JÄYKISTE	8	1
#5V	VÄLISILLAN JÄYKISTE	8	1+1
#6V	VÄLISILLAN JÄYKISTE	8	1+1
#7V	VÄLISILLAN JÄYKISTE	8	1
#8V	VÄLISILLAN JÄYKISTE	8	1+1
C1	NOSTURIPETI	10	2
C2	NOSTURIPETI	10	1
C3	NOSTURIPETI	6	1
C4	NOSTURIPETI	6	1
C5	NOSTURIPETI	30	1
C6	NOSTURIPETI, #7 -310	10	1
C7	NOSTURIPETI, SIVUT	10	1+1
C8	NOSTURIPETI, #7	10	1
C9	NOSTURIPETI, POLVIO	10	5
C10	NOSTURIPETI, POLVIO	10	2
C11	NOSTURIPETI, POLVIO	10	3
C12	NOSTURIPETI, KANSIVAHVIKE	10	3
C13	NOSTURIPETI, KANSIVAHVIKE	10	1
C14	NOSTURIPETI, KANSIVAHVIKE	10	3
C15	NOSTURIPETI, KANSIVAHVIKE	10	1
C16	NOSTURIPETI	8	1
C17	NOSTURIPETI	8	1
C18	NOSTURIPETI, POLVIO	20	2
B1	POLVIO	6	10
B2	POLVIO	6	4
B3	POLVIO	6	4
B4	POLVIO	6	2
B5	POLVIO	6	2
B6	POLVIO	6	2
B7	POLVIO, KÖLI	10	2
K1	KÖLI	10	2
K2	KÖLI	10	2
K3	KÖLI	10	2
S	KEULARAMPIN SARANA	20	4
K	LAPIO	4	10
L	LAPIO	4	30
#2P	LAPIO	4	4
#4P	LAPIO	4	4
#7P	LAPIO	4	4
NK	NOSTOKORVA	30	4



LEIKKAUS 1745 CL:stä NOSTURIJALUSTA





HITSAUSTAULUKKO			
HITSAUSLISÄINE AIMg4.5Mn			
LEVYJEN PÄITÄISHITSIT	JÄRJESTÄMÄLLÄN TUOLIN HITSAUS, JÄRJEN AVAUS VÄÄNTÄÄN, RALG 60-100	t mm	a-mittg mm
PIENAHITSIT:		4	2.9
PALTEET		5	3.3
MUUT VESITIIVIIT PEINAT		6	3.6
MOOTTORIN ALUSTA		8	4.3
POLVIOT JA MUUT TUET		10	5.0
POIKITTAIKAARIEN PÄÄT +KÖLI JA PALLE		20	7.0
NOSTURIALUSTA, NOSTORVAT		30	7.0
POIKITTAIKAARET	MOOTTORIN ALUSTA		
	MUULLA	±0.15 / 1501	±0.15 / 1501
RUNKO JA MUUT JÄYKISTEET	PÄÄT		
	MUULLA	±0.15 / 1501	±0.15 / 1501

OSA	NIMI	t[mm]	KPL
D1-D19	KANSILEVY, EN AW-5754 / H114	5/7	1
P1	POHJALEVY	6	2+2
P2	POHJALEVY	6	2+2
P3	POHJALEVY	10	2+2
PL1	PALLE	6	2+2
PL2	PALLE	6	2+2
PL3	PALLE	6	2+2
UL1	ULKOLAITA	6	1+1
UL2	ULKOLAITA	6	1+1
UL3	ULKOLAITA	6	1+1
SL1	SISÄLAITA	6	1+1
SL2	SISÄLAITA	6	1+1
SL3	SISÄLAITA	6	1+1
VP1	VÄLISILLAN POHJA	6	1+1
VP2	VÄLISILLAN POHJA	6	1+1
VP3	VÄLISILLAN POHJA	6	1+1
VP4	VÄLISILLAN POHJA	6	1+1
VP5	VÄLISILLAN POHJA, KEULA	6	1
VP6	VÄLISILLAN POHJA, PERÄPEILI	6	1
PP1	PERÄPEILI	6	1+1
PP2	PERÄPEILI	20	1+1
PP3	PERÄPEILI, MOOTTORIKAIVO	6	1+1
PP4	PERÄPEILI, MOOTTORIKAIVO	6	4
V1	VÄLISILLAN POHJA CL JÄYKISTE	8	1
V2	VÄLISILLAN POHJA CL JÄYKISTE	8	1
V3	VÄLISILLAN POHJA CL JÄYKISTE	8	1
V4	VÄLISILLAN POHJA CL JÄYKISTE	8	1
V5	VÄLISILLAN POHJA CL JÄYKISTE, 1004 OFF CL	8	1+1
#1	KEHYSKAARI	6	1+1
#2	LAPIO	4	1+1
#3	KEHYSKAARI	6	1+1
#4	LAPIO	4	1+1
#5	KEHYSKAARI	6	1+1
#6	KEHYSKAARI	6	1+1
#7	LAPIO	4	1
#7 PS	LAPIO	8	1
#8	KEHYSKAARI	6	1+1
#1V	VÄLISILLAN JÄYKISTE	8	1+1
#2V	VÄLISILLAN JÄYKISTE	8	1
#3V	VÄLISILLAN JÄYKISTE	8	1+1
#4V	VÄLISILLAN JÄYKISTE	8	1
#5V	VÄLISILLAN JÄYKISTE	8	1+1
#6V	VÄLISILLAN JÄYKISTE	8	1+1
#7V	VÄLISILLAN JÄYKISTE	8	1
#8V	VÄLISILLAN JÄYKISTE	8	1+1
C1	NOSTURIPETI	10	2
C2	NOSTURIPETI	10	1
C3	NOSTURIPETI	6	1
C4	NOSTURIPETI	6	1
C5	NOSTURIPETI	30	1
C6	NOSTURIPETI, #7 -310	10	1
C7	NOSTURIPETI, SIVUT	10	1+1
C8	NOSTURIPETI, #7	10	1
C9	NOSTURIPETI, POLVIO	10	5
C10	NOSTURIPETI, POLVIO	10	2
C11	NOSTURIPETI, POLVIO	10	3
C12	NOSTURIPETI, KANSIVAHVIKE	10	3
C13	NOSTURIPETI, KANSIVAHVIKE	10	1
C14	NOSTURIPETI, KANSIVAHVIKE	10	3
C15	NOSTURIPETI, KANSIVAHVIKE	10	1
C16	NOSTURIPETI	8	1
C17	NOSTURIPETI	8	1
C18	NOSTURIPETI, POLVIO	20	2
B1	POLVIO	6	10
B2	POLVIO	6	4
B3	POLVIO	6	4
B4	POLVIO	6	2
B5	POLVIO	6	2
B6	POLVIO	6	2
B7	POLVIO, KÖLI	10	2
K1	KÖLI	10	2
K2	KÖLI	10	2
K3	KÖLI	10	2
S	KEULARAMPIN SARANA	20	4
K	LAIOIOLÄPIVIENI KANSI	4	10
L	LAIOIOLÄPIVIENI LAITA	4	30
#2P	LAIOIOLÄPIVIENI POHJA	4	4
#4P	LAIOIOLÄPIVIENI POHJA	4	4
#7P	LAIOIOLÄPIVIENI POHJA	4	4
NK	NOSTOKORVA	30	4

BEACON FINLAND
 NAVAL ARCHITECTS AND MARINE SOLUTIONS
 Beacon Finland Ltd
 www.beaconfinland.com / Tel: +358 2 608000

Alpo Pro Boats Oy
 RUNGON RAKENNEPIIRUSTUS

P192444
 1:20 (A0)
 192444-2-01 3/3