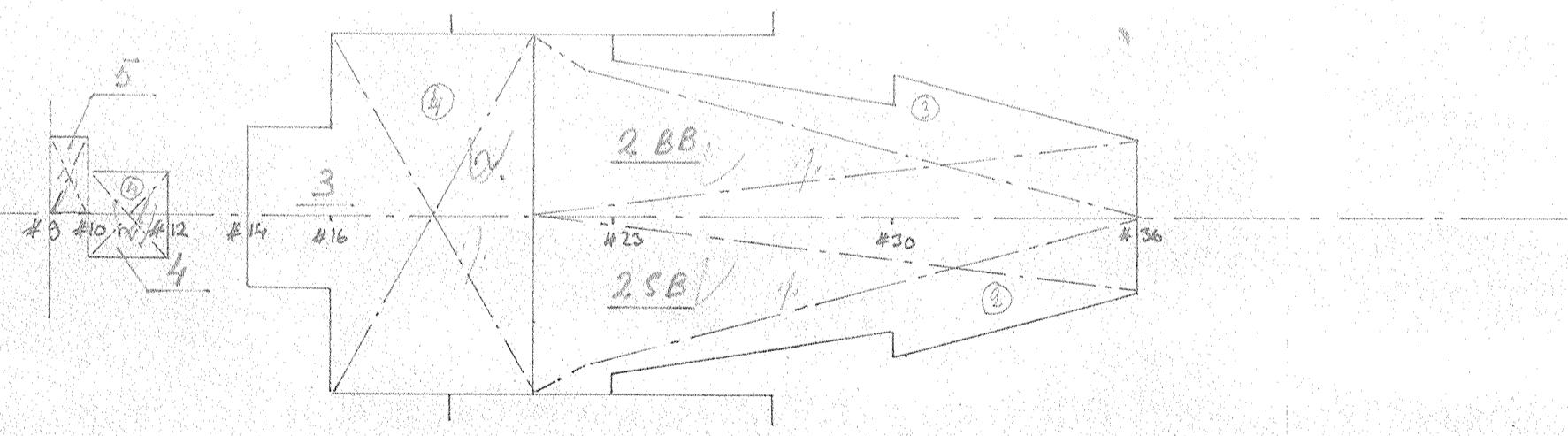
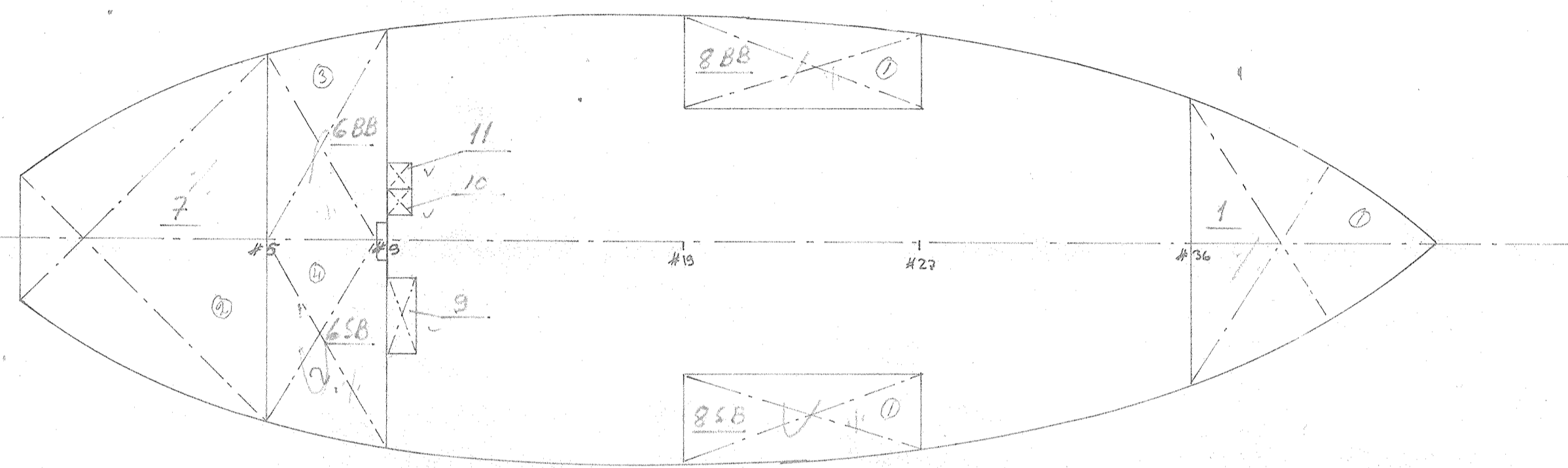
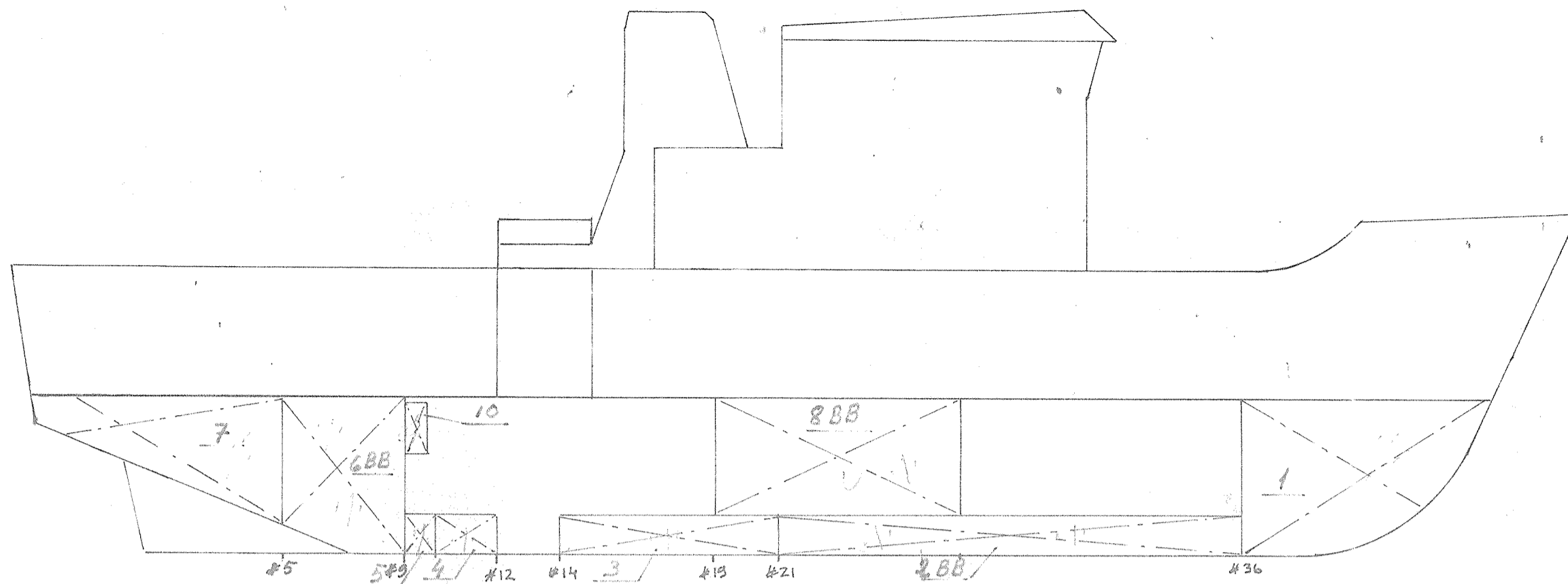


Tankki n ^o	Tilavuus	Tankki sisältää	Koe laji
1	23,36 m ³	Painolasti 36-44	Painekoe I
2 SB.	8,36	Polttoaine 21-36	III
2 BB.	8,36	" " 21-36	III
3	9,65	Likavesi 14-21	III
4	0,2	Likaöljy 10-12	III
5		Pohjakaivo 9-10	III
6 SB.	16,26	Makaavesi 5-9	I
6 BB.	16,26	" " 5-9	I
7	24,32	Painolasti 3-5	I
8 SB.	12,24	" " 19-22	I
8 BB.	12,24	" " 19-22	I
9	1,4	Polttoaine päiväsaali 9-10	III
10	0,2	Voiteluöljynvarasto säil. 8B-10	III
11	0,2	" " " " 9-10	III

Koe N ^o	Täyttöaste ja vesipatsaan korkeus (Korkein määrä)
Painekoe I	Täyteen laipiakanteen tai mikäli on ilma-täyttöputki yläpään korkeud.
" " II	Sisäänkäyntiluukun yläreunaan tai " " "
" " III	2,5 m. ylimmän kohdan yläpuolelle tai " " "



30

Rauma-Repola oy. Pääskyniemi		SCALE	
OY MARINE CONSULTING AB HELSINKI FINLAND		DRAWN	23.9.21 KS
		CHECKED	27.9.21
		PASSED	
TANKKI KAAVIO		P-26.112.54 P48 B2-110	